

## ABC-Gravure

Rue de la Grotte 4 - 1002 Lausanne  
Ivan Mottier abcgravure@bluewin.ch



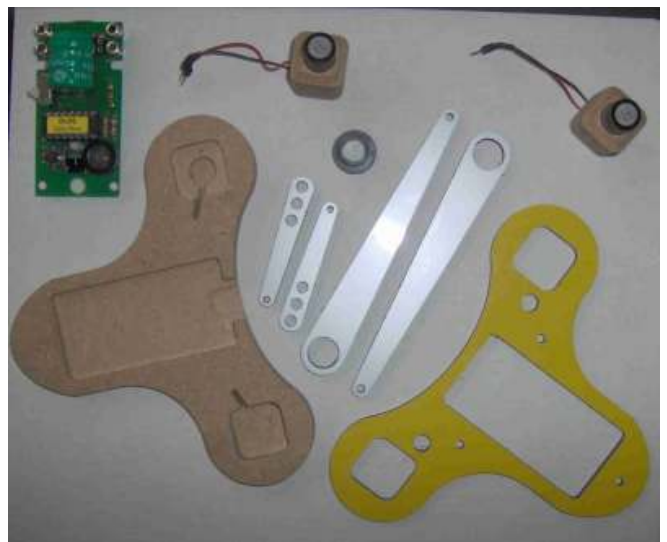
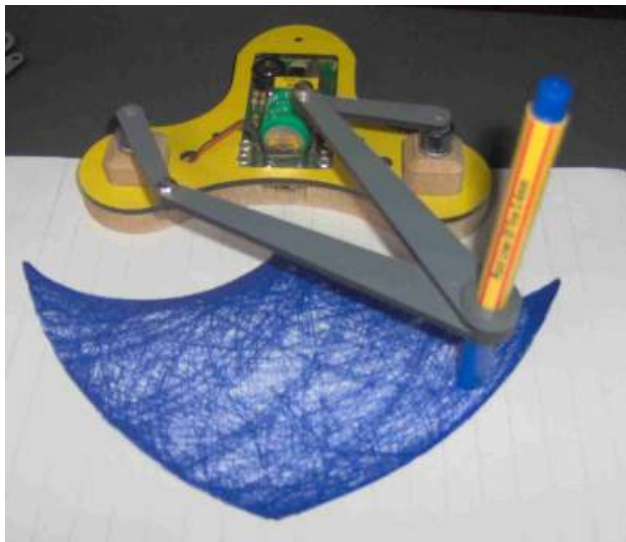
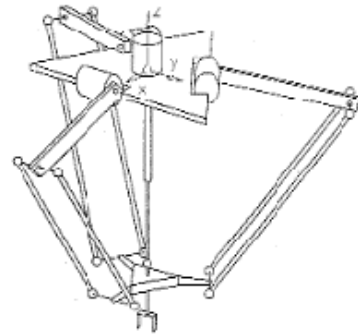
www.bricobot.ch -- info@bricobot.ch  
www.bricobot.ch/docs/BimoGraph.pdf

## BimoGraph

Le BimoGraph est inspiré du robot Delta, inventé à l'EPFL par le professeur Clavel. Le robot Delta manipule des objets à grande vitesse en 3 dimensions.

Le BimoGraph est la version à 2 dimensions, utilisant 2 moteurs GM10-160 de BricoShop. Le circuit de commande peut être la carte Bimo et la télécommande BimoTel. Le circuit peut être mis au choix dans le mode « grue » (en agissant sur le poussoir à l'enclenchement) ou dans le mode « robot » par défaut.

Les démos (actions sur le poussoir sans télécommande) ne donnent pas toujours le même motif, puisque la position initiale des moteurs change. Dessiner avec précision n'est pas facile, car la télécommande manque de sensibilité et les bons réflexes sont longs à acquérir. Mais c'est amusant et cela montre un espace de travail inhabituel. Mathématiquement, le calcul des déplacements dans le robot Delta est très intéressants ! Programmer en C le processeur Microchip 16F630 du Bimo pour dessiner un rectangle consolide chez un étudiant à la fois la compréhension de la trigonométrie et de la programmation. Une carte plus performante ayant deux sorties bidirectionnelles de 3 à 5 V, 0.5 A est naturellement utilisable.



Le BimoGraph est disponible rue de la Grotte 4 pour le prix de xx.- (Bimo non compris).