

[www.bricobot.ch](http://www.bricobot.ch)

# Catalogue expliqué

[www.bricobot.ch/Bricoshop.pdf](http://www.bricobot.ch/Bricoshop.pdf)

Vos commentaires, compléments, proposition pour d'autres composants d'intérêt général sont bienvenus.

Le 95% des pièces est disponible chez Zigobot, Grotte 4.

Comme son nom l'indique, ce fichier explique le catalogue de pièces électroniques et accessoires disponibles à la boutique ZigoBot, rue de la Grotte 4, 1002 Lausanne. La vente par correspondance n'est possible que pour monter des ateliers. D'autres magasins en Suisse romande pourraient distribuer les mêmes composants et bénéficier d'achats groupés.

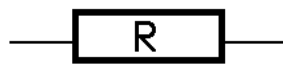
Le stock est fait de composants jugés essentiels et achetés par [Didel](#) en Chine pour avoir des prix intéressants. Des composants récupérés « en vrac » donnés par des entreprises ou des particuliers ne sont pas catalogués mais pourront être annoncés sur le site Bricobot.

Le choix de composants est minimal et orienté vers des montages simples faits par des jeunes. Les composants plus spécialisés peuvent être achetés chez les excellents distributeurs que nous avons en Suisse : Distrelec, Farnell, Conrad @1/2/3. Les composants et matières pour bricolages se trouvent chez Opitec et Traudl-Riess @4/5.

Ce catalogue expliqué se justifie donc par l'inexpérience (provisoire) des clients Bricoshop. Les explications ne peuvent naturellement pas être détaillées. Pour les composants qui méritent plus d'explications, le signe @ encourage à aller chercher dans le fichier <http://www.bricobot.ch/Bricoshop.html> des liens vers des compléments d'information, des spécifications. @C2/C3 recommande le 2<sup>e</sup> et 3<sup>e</sup> liens de la catégorie C. *Attention aux minuscules et majuscules si vous tapez une adresse Web.!*

Pour connaître le prix et la disponibilité de ces composants, il faut charger le fichier Excel <http://www.bricobot.ch/Bricoshop.xls>. Sous toute réserve, nous ne sommes pas des dizaines de personnes pour tout mettre à jour.

## A - Résistances



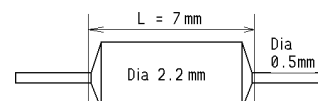
<b>Stock</b>	R - 10 15 22 33 47 68 Ohm	R - 1k 1k5 2k2 3k3 4k7 6k8
<b>Bricoshop</b>	R - 100 150 220 330 470 680	R - 10k 15k 22k 33k 47k 100k

Les résistances existent sous de nombreuses formes. Deux paramètres principaux les caractérisent : la valeur de leur résistance et la puissance qu'elles peuvent dissiper. Pour certaines applications, la variation de résistance avec la température et l'inductivité sont importantes @A1/A2/A3

Il existe plusieurs séries de résistances normalisées. Leurs valeurs sont dans une progression logarithmique @A4.

Serie E3 : 1            2.2            4.7  
**Serie E6 : 1        1.5        2.2        3.3        4.7        6.8**  
Série E12 : 1 1.2 1.5 1.8 2.2 ...  
Série E24 etc

0.2W Série E6 en stock



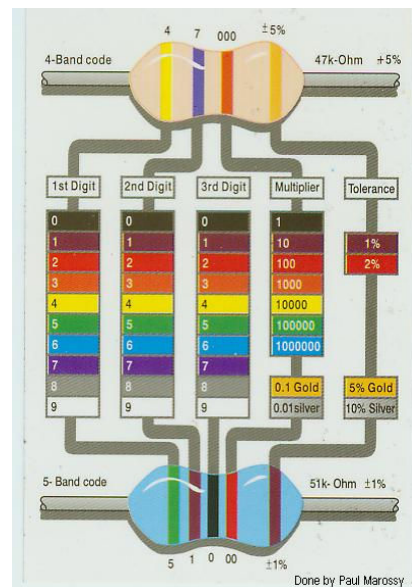
Un code des couleurs marque les résistances. Le code à quatre anneaux est utilisé pour les résistances à 5% de précision en stock sur Bricoshop. Les couleurs ne sont pas toujours évidentes à reconnaître. Un ohm-mètre est utile.

0 noir - 1 brun - 2 rouge - 3 orange - 4 jaune  
5 vert - 6 bleu - 7 violet - 8 gris - 9 blanc

Les résistances SMD nécessitent des circuits imprimés et fers à souder adaptés. Elles sont surtout prévues pour un montage par des automates. @A5

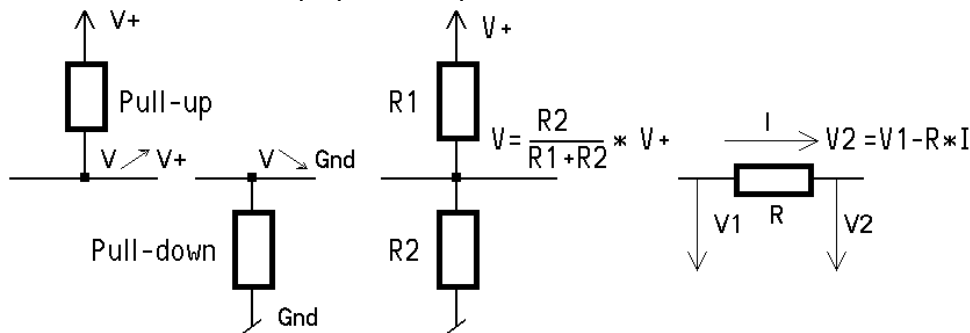


1206    0805    0603    0402    0201  
3.2x1.6    2x1.25    1.6x0.8    1x0.5    0.6x0.3 mm

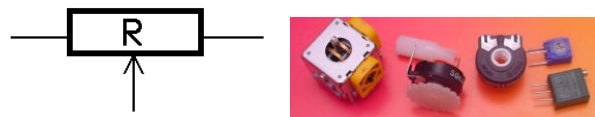


On utilise beaucoup de résistances (regardez un circuit de PC ou de téléphone) comme

- résistance de tirage vers le haut (pull-up), par exemple sur la sortie d'un poussoir
- résistance de tirage vers le bas (pull-down)
- adaptateur d'impédance ou correcteur de tension (paire de résistances)
- créer une chute de tension qui par exemple limite le courant.



## B - Potentiomètres



<b>Stock Bricoshop</b>	Ph50k Pot horizontal linéaire 50 k levier disque ou cylindrique	J1-18Joystick 5 kOhm Autres pots dans le bac de matériel donné
------------------------	---	---

Un potentiomètre est une résistance avec un 3<sup>e</sup> point de contact entre les deux extrémités. On peut le câbler en résistance variable ou en diviseur de tension.

Il existe une trop grande variété de potentiomètres pour Bricoshop. Un modèle 50 Ohm est à disposition @B1. Des potentiomètres différents sont faciles à récupérer sur des montages électroniques, et on les utilise peu sur des robots.

Le dessin du joystick est en @B2.

## C - Condensateurs

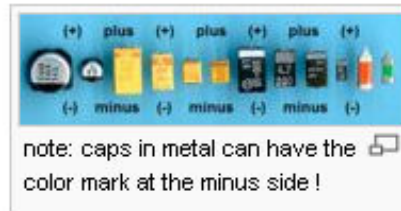


<b>Stock Bricoshop</b>	0.1 uF céramique 47 uF 16V électrolytique	470 uF électrolytique 1F supercap
------------------------	--	--------------------------------------

Les condensateurs sont de trois types :

- simples (céramique)
- polarisés /électrolytiques
- super-cap

Les condensateurs polarisés ont un trait côté + ou côté - (!), et/ou un + pour lever le doute.

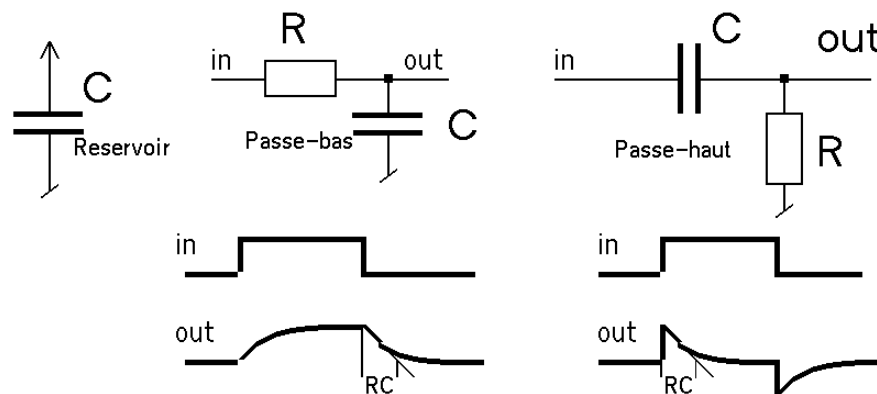


from  
@C2

Un condensateur @C1/C2/C3 est utilisé en radio et analogique pour laisser passer le courant alternatif. En électronique numérique, on l'utilise comme réservoir d'électrons, entre la masse (0V, gnd) et le conducteur dont on veut lisser la tension. A côté du processeur et d'un circuit complexe, on place 100 nanoFarad céramique pour couper les impulsions parasites très courtes. Dans une alimentation, on a des valeurs de 50 à 100 microFarad électrolytique (donc polarisé, le condo explose s'il est branché à l'envers).

Une supercap a une capacité étonnante pour son volume, mais attention, la tension maximale est 2.5V (on peut en mettre 2 en série pour 5V). Les robots solaires BEAM @C4 utilisent en général une supercap pour accumuler le courant d'une cellule solaire, trop faible pour faire tourner le moteur. Quand la tension est montée à 2.5V, un détecteur active le transistor qui vide la supercap dans le moteur. La définition du Farad fait que le temps de décharge (jusqu'à ce que la tension soit environ 30% de sa valeur initiale) est la capacité multipliée par la résistance qui vide la capa. Avec 1F, un moteur de 100 mA tournera donc 10 secondes, et une LED restera allumée plusieurs minutes.

En résumé, les condensateurs peuvent être utilisés comme filtre passe-bas, c'est-à-dire que seules les basses fréquences passent. Comme filtre passe-haut, le courant continu ne passe pas, mais le courant alternatif, d'un microphone par exemple, va passer.



## D - Inductances (selfs)



Les inductances sont essentielles en radio et pour les convertisseurs de tensions. Dans les deux cas, il faut des connaissances particulières et des composants adaptés exactement à l'application. Ce composant n'est cité que pour mémoire.

## E - Transistors



Il faut distinguer deux grands types de transistors, qui existent chacun dans deux polarités. D'innombrables modèles sont disponibles et pour des commandes en tout ou rien, ce qui se fait presque toujours en robotique, il suffit de choisir des bons transistors dans deux boîtiers de tailles différentes, donc deux gammes de courant. Le boîtier TO-92 est en plastique et le courant dans le transistor est de 100 mA au maximum. Le boîtier un peu plus petit avec un brochage compatible est le TO-251, utilisé en général avec les transistors de puissance N-Mos, qui ont un meilleur rendement que les bipolaires.

Pour éviter de se perdre dans des numéros de fabricants, Bricoshop utilise 3 lettres pour caractériser un transistor et un suffixe lié au boîtier

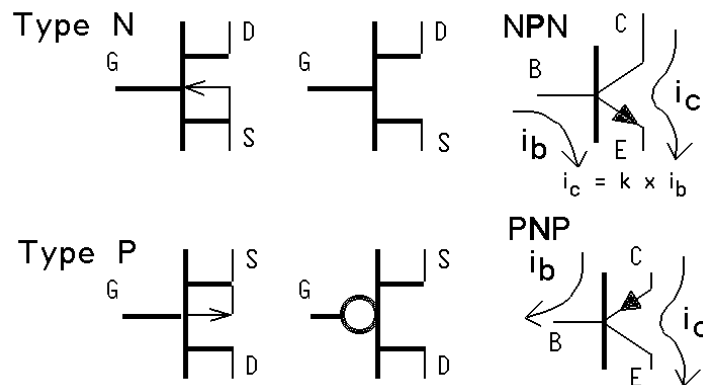
1ere lettre T transistor  
 2° lettre B (bipolaire) ou M (MOS)  
 3° lettre N type NMos ou NPN ou P type PMos ou PNP  
 suffixe -92 pour TO-92 ou -220 pour TO-220 ou TO-251

### Transistors

Code		Preferred	Other	Code		Preferred	Other
		2N3904	BC337 (broch inversé)	TMN-92		2N7000	ZVN2106A BS170 BS108
TBP-92		2N3906	BC327 (broch inversé)	TMP-92		ZVP2106A	BS250 BSS84
TBN-220		BD241		TMN-251		RFD16N05	IRF3704ZCL IRL3715

On se perd dans la documentation que l'on trouve sur internet à propos des transistors et de leurs applications. Voir par exemple @E1/E2/E3.

Rappelons les symboles des transistors. Leur fonctionnement avec ces symboles est expliqué dans [www.didel.com/07elec/Elec2.pdf](http://www.didel.com/07elec/Elec2.pdf)



Le paramètre important en robotique, pour commander un moteur, est la résistance interne  $R_i$  du transistor. Les transistors ne sont pas parfaits, c'est pour cela qu'ils chauffent ! Si la résistance interne est de 2 Ohm et que vous commandez un moteur 2 Ohm, le 50% de la puissance est perdu dans le transistor, et il va chauffer autant que le moteur. L'idéal est que la résistance interne soit moins d'un dixième de la résistance externe.

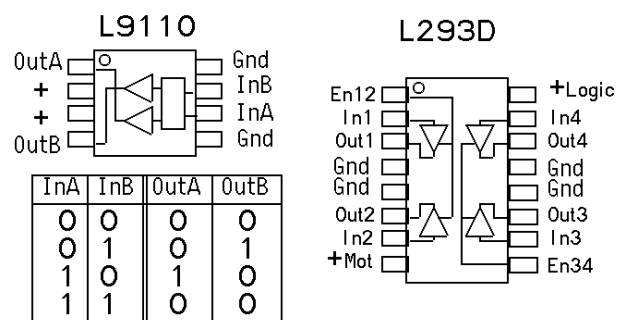
## F - Ponts en H



<b>Stock Bricoshop</b>	L9110 Pont en H DIL8	L293D Double pont en H DIL16
------------------------	----------------------	------------------------------

Avec des paires de transistors, on réalise des amplificateurs de courant : un faible courant pour imposer un état 1 ou 0 conduit à un courant important sur la sortie. On parle de ponts de transistors. Le circuit est caractérisé par sa résistance interne, sa tension minimale (la tension max est trop élevée pour nos petites applications) et son courant max (avec ou sans refroidisseur).

Le L293D @F1 est un double pont en H souvent utilisé dans les montages robotiques car il est ancien et facilement disponible. Ancien veut malheureusement aussi dire tension de 5V au minimum, résistance interne élevée (5 Ohm). C'est donc un circuit parfait pour une alimentation 8 à 12 Volts, avec un moteur qui a une résistance interne plus élevée puisque la tension est plus grande.



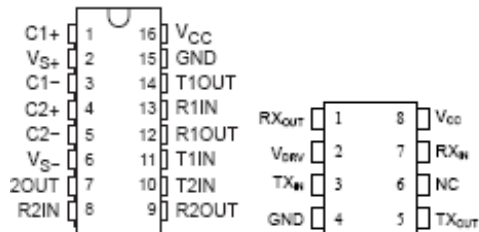
Pour des tensions de 3 à 6V, le L9110 @F2 (similaire au Si9896 mais non compatible) commande un seul moteur. Pour avoir plus de courant, on peut superposer deux circuits L9110.

## G - RS232



<b>Stock</b>	Max232 DIL16	DB9m prise mâle 9 broches
<b>Bricoshop</b>	DS275 DIL8	Clé USB-232 avec CD pour le driver

L'interface série RS232 travaille en +/- 8 à 12 Volts et nécessite un circuit interface entre le processeur et la prise DB9 sur le PC @G1. Le circuit Max 232 nécessite 4 condensateurs @G2. Le circuit DS275 @G3 est plus récent, dans un boîtier plus petit et il ne nécessite pas de condensateur.



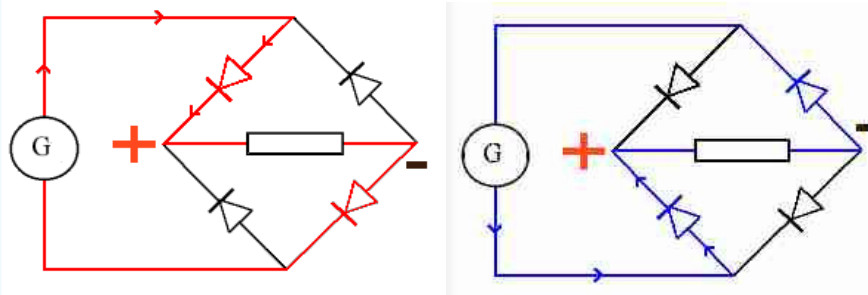
Le RS232 est en train de disparaître des PC. Une clé USB-RS232 s'installe facilement mais peut poser des problèmes au niveau de la définition des numéros de canal COM @G4.

## H - Diodes et redresseurs



<b>Stock</b>	1N4148 Diode silicium 50mA	P1A Pont redresseur 1A DIL
<b>Bricoshop</b>	1N5817 Diode schottky 1A	

En première approche, une diode bloque le courant dans un sens (résistance très grande) et laisse passer le courant dans l'autre sens (résistance faible), mais avec une chute de tension @H1. Cette chute de tension est dans les conditions normales de 0.7V pour les diodes au Silicium comme le 1N4148 @H2, 0.4V pour les diodes Schottky comme le 1N5817 @H3, de 1.4 à 1.9V pour les LEDs selon la couleur, 3.6V pour les LEDs blanches.



Pour redresser un courant alternatif, il faut de préférence 4 diodes en pont de Graetz, @H5 que l'on trouve dans des circuits appelés ponts redresseurs @H6

## I - Régulateurs de tension

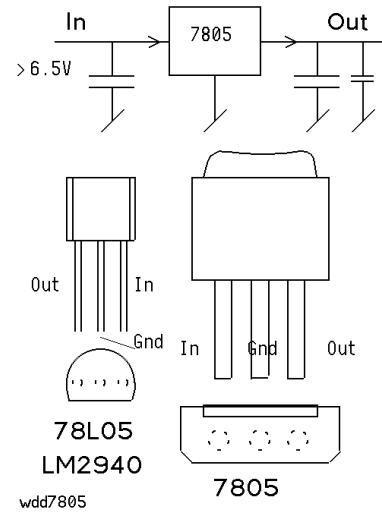


<b>Stock</b>	R5V-92 7805L 5V 0.1A	R12V-220 7812 12V 1A
<b>Bricoshop</b>	R5V-220 7805 5V1A	

Les régulateurs de tension sont faciles à mettre en œuvre @1. Pour une sortie à 5V, le signal d'entrée ne doit pas descendre en dessous de 6,5V ( 5,8V avec les circuits « low dropout »). Des condens en entrée et sortie filtrent et évitent des oscillations haute fréquence. Le régulateur est en fait une résistance variable qui dissipe l'excédent de tension. Un refroidisseur est souvent nécessaire.

Une alimentation stabilisée de 5V 1A est facilement réalisée avec un transfo, un pont redresseur, un gros condensateur (1000 uF) et un 7805. Le 78L05 en boîtier TO-92 est suffisant dans beaucoup d'applications à faible puissance (max 100 mA) @2.

Les régulateurs existent pour des tensions de 3.3 à 12 Volts.



Un autre type de régulateur plus efficace utilise une self extérieure et un oscillateur interne à haute fréquence. Ce sont des convertisseurs de tension qui peuvent aussi élever la tension.

## J - LEDs et IR



<b>Stock Bricoshop</b>	LedR-5 Rouge LedV-5 Vert LedJ-5 Jaune LedB-5 Bleu LedW-5 Blanc (White)	LedRV-3 Bicolore rouge/vert LedRT-0805 SMD LedCli-5 Rouge clignotante LedAc-5 Arc-en-ciel	LedIR940-5 Infrarouge Pt940-3 Phototransistor IRM38 Récepteur IR 38 kHz
------------------------	--	--	---

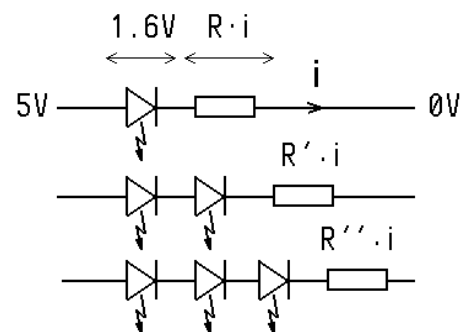
Les LEDs se sont beaucoup améliorées ces dernières années. Elles sont beaucoup plus lumineuses pour le même courant, ce qui veut dire que l'on peut mettre des résistances série plus élevées. Les diodes sont moulées dans un plastique transparent qui fait lentille et converge plus ou moins la lumière @J1 ; les diodes visibles sont souvent encapsulées dans un plastique de la même couleur, ce qui diffuse mieux de côté. Le choix Bricoshop est « standard » et suffit pour s'amuser avec des Leds.

Une LED est polarisée. Le courant entre par la patte longue et sort par la patte plus courte, du côté où le plastique a un replat. La chute de tension est de 1.4 à 1,9V, selon la couleur et le courant. Les Leds bleues et blanches ont une chute de tension de 2 à 3.6V.

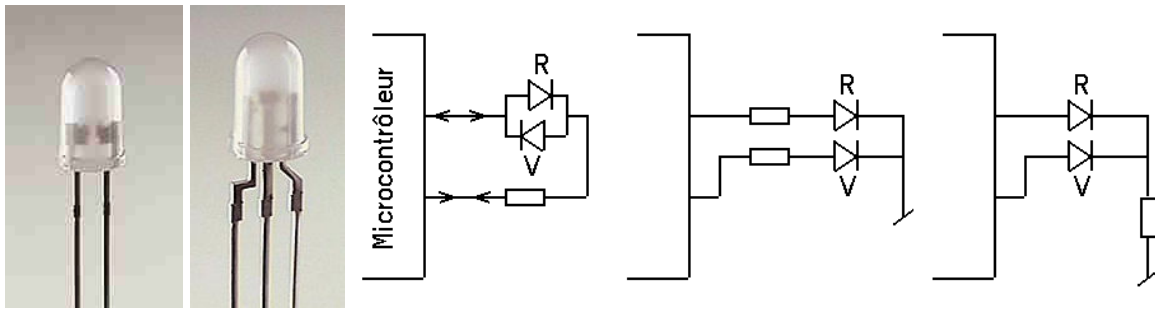
Il faut une résistance pour limiter le courant, et pour les diodes de 3 et 5mm de diamètre, 20mA est le maximum usuel. @J2/J3. La valeur de la résistance dépend de la tension d'alimentation.

Pour 2mA dans la LED et une tension d'alimentation de 5V, la résistance est de (5-1.5)V divisé par 2mA = 2.2 kOhm.

On peut mettre des diodes en série, ce qui change la résistance. Avec 2 diodes : (5-3)/2 = 1 kOhm. Avec 3 diodes : (5-4.5)/2 = 250 Ohm. Mais avec trois diodes on est terriblement sensible au type de diode et à une variation de la tension – à éviter. Par ailleurs, dans une guirlande de diodes, si les diodes ne sont pas du même type, on aura des différences d'intensité.



Les diodes bicolores ont 2 ou 3 fils. Avec 2 fils il suffit d'une résistance et la diode est commandée comme un moteur qui doit tourner dans les deux sens. Mais la résistance est plus élevée et on n'a pas besoin de pont amplificateur, on peut brancher les diodes directement sur les sorties d'un microcontrôleur. Ces diodes bicolores sont très utiles pour la mise au point d'une commande de moteur : on remplace provisoirement le moteur par une diode bicolore, et la mise au point se fait d'après la couleur, sans bruit et à faible consommation.

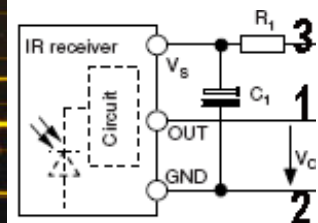
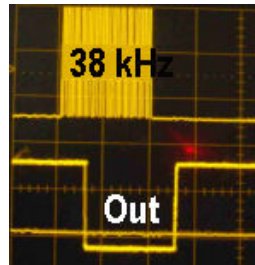


Les diodes bicolores à 3 fils sont formées de deux diodes avec une cathode commune (ou une anode commune). Il faut de préférence deux résistances, si on n'en met qu'une, l'intensité va varier selon que l'on a une ou deux diodes allumées. Branchées sur une sortie de microcontrôleur, elles ont l'avantage que les 2 diodes peuvent être allumées simultanément. Avec une LED bicolore à 2 fils, il faut alterner rapidement le courant pour voir du jaune, mélange du vert et du rouge.

Il existe des diodes clignotantes (avec un oscillateur interne) et des diodes "arc-en-ciel" qui changent de couleur selon un cycle non prévisible.

Les diodes infrarouges sont utilisées pour des capteurs de distance, et dans des anneaux d'éclairage autour des caméras de surveillance : les récepteurs des caméras (par exemple les caméras des téléphones mobiles) voient très bien l'infrarouge.

Les récepteurs de télécommande contiennent un filtre et un contrôle automatique de gain. Il est conseillé de les alimenter à travers un filtre 100 Ohm/100 nF.



## K - Capteurs de distance



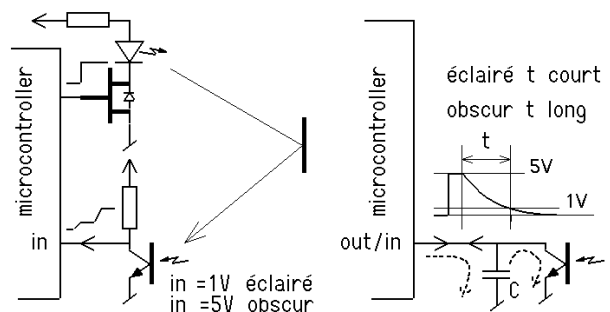
<b>Stock Bricoshop</b>	<b>LIT301 Capteur diode IR/phototr.</b>	<b>S6986 Capteur distance tout ou rien</b>
------------------------	---	--

Mesurer la distance d'un robot à un mur ou un obstacle est essentiel pour un robot. Il n'existe pas de bonne solution, mais plusieurs solutions, selon la distance et l'application. Pour des petits robots, seuls les capteurs infrarouges et à ultrasons sont envisageables.

Il y a trois types de capteurs infrarouges : Une diode émet une impulsion qui éclaire l'obstacle et on mesure la lumière reçue avec un phototransistor. Le flux lumineux diminue avec le carré de la distance, et l'éclairage ambiant réduit la sensibilité et influence sur les réglages. Dans un local éclairé par des tubes néon, cela fonctionne bien jusqu'à 50 cm. Pour la mise en œuvre des circuits LT301 et TCRT1000 voir

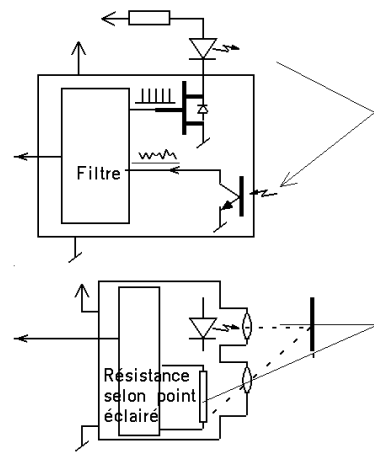
[www.bricobot.ch/docs/IrSensor.pdf](http://www.bricobot.ch/docs/IrSensor.pdf)

On économise l'énergie en pulsant la diode, ce qui permet de mesurer la lumière ambiante quand l'IR est coupé. @K1



Le premier schéma est un diviseur de tension, lu par une entrée analogique sur le processeur. Le second schéma mesure un temps de décharge.

Hamamatsu propose le circuit récepteur S6986 qui pulse la diode émettrice et filtre le signal reçu. La sensibilité à la lumière ambiante est fortement réduite, mais ce capteur est en tout ou rien : sa sortie change pour une distance qui dépend de la puissance de la diode infrarouge. @K2/K3



Les circuits PSD de Sharp travaillent par triangulation et sont peu sensibles à la lumière ambiante. Leur distance de mesure est de 5mm à 1 mètre environ, @K4/K5

Les capteurs ultrasoniques utilisent une ou deux capsules ultrasoniques (environ 40 kHz). L'électronique est assez délicate, il vaut mieux acheter l'un des produits existants. @K6/K7



## L – HP, microphone



<b>Stock</b>	HP-35 Haut-parleur 35 mm	Mel-10 Microphone Electret 10mm
<b>Bricoshop</b>	Bz12 Haut-parleur buzzer 12mm	

Le terme de buzzer est ambigu : c'est soit un haut-parleur excité à une fréquence quelconque par un ampli, soit un vibreur qui contient une électronique qui le fait vibrer quand on applique une tension suffisante @L1 Ils sont construits en général avec une bobine, comme les haut-parleurs @L2. La résistance de la bobine est un paramètre important si on alimente directement par la sortie d'un microcontrôleur. Les disques piezo ont une consommation plus faible, mais nécessitent en général une tension plus élevée @L3. Les micro electrets sont faciles à mettre en œuvre si on veut juste reconnaître des bruits @L4-



## M - Microcontrôleurs



<b>Stock</b>	16F630 DIL14	16F882 DIL28
<b>Bricoshop</b>	16F676 DIL14	16F877A DIL28
		PicKit2 Programmateur pour PIC récents

Bricoshop propose quelques microcontrôleurs de Microchip utilisés dans les kits et robots de Didel. Chaque spécialiste a son processeur et ses outils de développement préférés. Si vous avez un ami spécialiste, et que vous savez pouvoir le déranger par vos questions, suivez ses conseils. Il y a plusieurs approches qui dépendent des applications visées. Bricoshop aimerait documenter au mieux les approches les plus intéressantes pour des petites applications (Basic, C, assembleur). Sur internet on trouve plusieurs cours en assembleur Microchip @M1/M2/M3 et CALM @M4. Le Dauphin simulé @M5 est idéal pour se familiariser avec les principaux concepts avant de s'attaquer à un microprocesseur programmé en assembleur à cause de ses contraintes de taille et de temps réel.

Le 16F630 a 12 entrées –sorties

Le 16F676 est compatible avec 6 broches programmables en entrées analogiques

Le 16F882 a 25 entrées-sorties dont 8 analogiques

Le 16F877A a 33 entrées-sorties dont 5 analogiques

Ces processeurs ont un boîtier DIL que l'on peut insérer dans un socle. Pour d'autres processeurs ou des processeurs en boîtier miniature, on peut essayer de demander des échantillons aux fabricants.

On utilise beaucoup le 16F877A pour développer des applications pour des processeurs plus petits: on peut afficher des informations utiles sur les sorties supplémentaires et faciliter la mise au point @M6.

Comme programmeurs, des dizaines de schémas et logiciels sont proposés sur la toile. Ils ne font le plus souvent que quelques processeurs de la famille. Pour les Pic Microchip, le programmeur Pickit2 est une solution fiable et économique @M7.

## N - Moteurs



<b>Stock Bricoshop</b>	Ro-Mot Bo10 28x40x20 réd 1:228 Rom-Gears 4 engrenages à substituer Rom-Enco Encodeur 12 imp/tour	VID29-06 pas-à-pas Ø30mm 1:180
------------------------	--	--------------------------------

Les moteurs Bricoshop ont été choisis pour leur bon rapport performance/prix. Les excellent moteurs suisses @N1 sont hors de prix, mais les fabricants font parfois des cadeaux aux équipes préparant des concours.

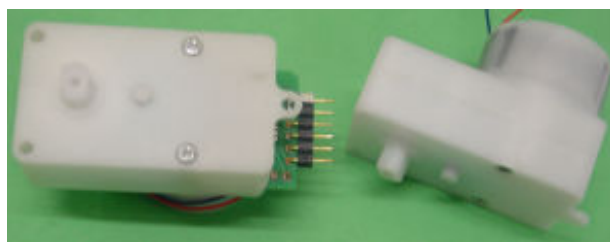
Ce qui caractérise principalement un moteur c'est sa résistance interne, qui définit le courant à différentes tensions. La dimension et le réducteur définissent la force (couple) que l'on va obtenir sur l'axe, selon la tension, et la vitesse de rotation. On peut sous-volter un moteur, il est moins puissant. On peut le survolter, il chauffe et sa durée de vie est réduite. En commandant par impulsions, on a l'équivalent d'une tension plus faible.

Pour un robot, le rapport de réduction idéal si les roues sont entraînées directement est 50 à 100. Si le rapport est plus grand on peut mettre des roues plus grandes. Si le rapport est plus faible, on peut réduire la tension (et la puissance) pour qu'il n'aille pas trop vite.

Bo-10 Moteur avec possibilité de modifier le rapport de réduction. En encodeur à deux phases peut être inséré pour mesurer la vitesse et la position. @N3

GM06-25 Ø 6mm 1:25 12 Ohm

Très petit, il convient pour un robot de 5cm ou des accessoires. env 30t/s à 3.6V @N4



VID29-06 Ø30mm 1:180 1 tour pour 1080 pas, max 3 tours/seconde. Les 2 bobines de 290 Ohm peuvent être branchées directement sur le processeur, sans ampli.

@N5

### Commande d'un moteur en vitesse et asservissement

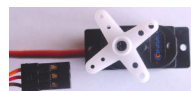
Les moteurs continus sont commandés en tout ou rien, ou proportionnellement par des impulsions PWM faciles à générer par le processeur. @N6

Le moteur va ralentir s'il doit fournir un effort ; si c'est gênant, il faut asservir la vitesse, c'est-à-dire mesurer cette vitesse de rotation, et si le moteur a tendance à ralentir, augmenter la tension (augmenter la largeur des impulsions). @N7

### Codeur angulaire (quadrature encoder)

Pour connaître la position et la vitesse d'un axe, on utilise comme dans les souris mécaniques un disque avec des fentes et deux capteurs optiques @N8. On pourrait aussi utiliser des capteurs de Hall (magnétiques) et des aimants correctement déphasés, ce qui est fait avec le kit Rom-Enco @N3 L'idée du codeur angulaire (ou linéaire) est de générer deux signaux dont la phase change selon le sens de rotation (ou déplacement).

## O - Servos



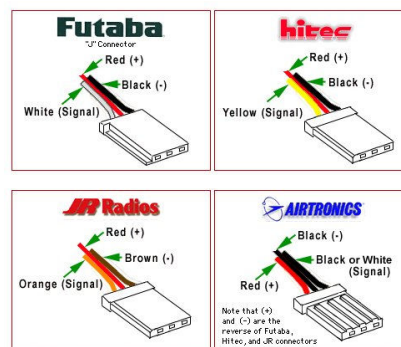
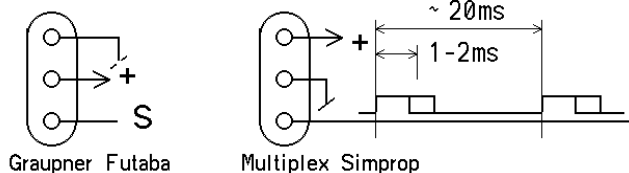
<b>Stock Bricoshop</b>	<b>Servo 3.8 grammes</b>	<b>Servo 20 grammes</b>
------------------------	--------------------------	-------------------------

Les servos sont commandés par des impulsions positives de 1-2ms, espacées toutes les 20ms. Un processeur sait facilement générer ces impulsions. @O1

Bricoshop offre un modèle miniature de 3.7g et a quelques modèles de 30g (probablement pas continué car disponible chez Conrad).



Il y a malheureusement une multitude de prises avec des ordre différents pour les 3 fils. Bricoshop est compatible Futaba/Graupner. Se tromper dans les fils peut être destructeur !



From [www.fatlion.com/sailplanes/servos.html](http://www.fatlion.com/sailplanes/servos.html)

## P - Engrenages



<b>Stock Bricoshop</b>	<b>Assortiment Traudl-Riess module 0.5</b> <b>Choix de pinions et engrenages module 0.5</b>	<b>Assortiment axes 3mm</b>
------------------------	--	-----------------------------

Le module d'un engrenage est le rapport entre le diamètre nominal (moyen) et le nombre de dents. Une roue de 60 dents, diamètre 30 mm est au module 0.5.

Les engrenages au module 0.5 sont bon marché et disponibles chez Opitec @4, TraudlRiess @5, Conrad @3. Une liste résumée se trouve sous @P1.

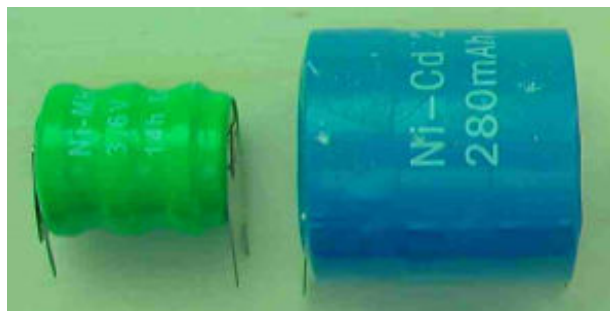
Les engrenages au module de 0.3 et 0.2 sont chers, car fabriqués spécialement pour Didel @6. Ils sont utilisés dans des réducteurs moteur-hélice et des actuateurs miniatures pour avions de moins de 20 grammes.

## Q - Piles, accus et supports



<b>Stock Bricoshop</b>	NiCd3.6/280 NiMh3.6/80	AA1.5V Pile AA AA1.2V Accu AA Chargeur multi-accus	B3AA support 3 x AA avec inter B3AA support 4 piles ou accu AA
------------------------	---------------------------	--	---

Réagissons contre le gaspillage de piles dans les jouets. Bricoshop encourage de travailler avec 3 accus de 1.2V. Les accus très bon marché des robots Bimo et Wellbot se rechargent à partir d'une source 5V avec un simple résistance qui limite le courant : 80 à 100 Ohm pour le 80 mAh, 10 à 15 Ohm pour le 280 mAh.



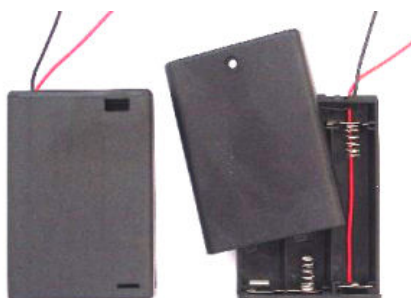
Le NiCd a un effet mémoire : à chaque recharge il perd un peu, et il faut le décharger complètement de temps en temps @Q1. Le NiMh n'a pas ce problème.

Dans le format AA (Ø15 x 50mm) on trouve des piles 1.5V et des accus 1.2V. La majorité des équipements acceptent la baisse de tension lorsque l'on utilise des accus plutôt que des piles.

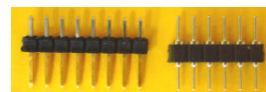
Bricoshop importe de Chine des piles et accus de qualité. Trop de jouets les utilisent (cela abaisse le coût du jouet) et pour des « gros » robots, une tension de 6V ou plus est souvent nécessaire.



Le support pour trois piles avec interrupteur est très pratique. Le chargeur chinois pour accus AAA, AA, 8.4V est une bonne affaire.



## R- Barrettes et plaques



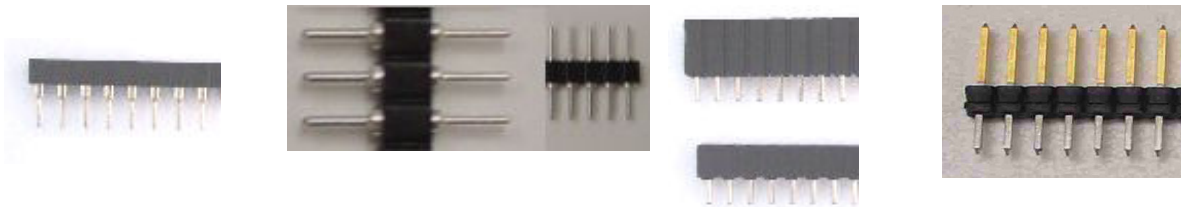
<b>Stock</b>	F05 femelle 0.5mm	F07 femelle 0.7mm	Bo2 Bornier pas 5mm
--------------	-------------------	-------------------	---------------------

<b>Bricoshop</b>	F05C femelle 0.5 coudé M05 mâle 0.5/0.65mm M05C mâle 0.5 coudé	F07C femelle 0.7 coudé M07 mâle 0.7mm M07 mâle 0.7mm coudé	Vero04 Plaque à trous 0.4dm <sup>2</sup> PCB simple face 0.3 dm <sup>2</sup>
------------------	--	--	---

Il y a deux types de connecteurs. Les barrettes 0.5mm ont les mêmes douilles que les socles de circuits intégrés « dual in line ». Elles acceptent des broches de 0.45 à 0.55mm de diamètre. Les barrettes mâles sont très pratiques pour partir avec des fils, mais il faut faire attention de souder du bon côté, qui a un diamètre de 0.65. Si on se trompe, le connecteur femelle sera détruit (il ne serrera plus les broches de 0.5mm). @R1

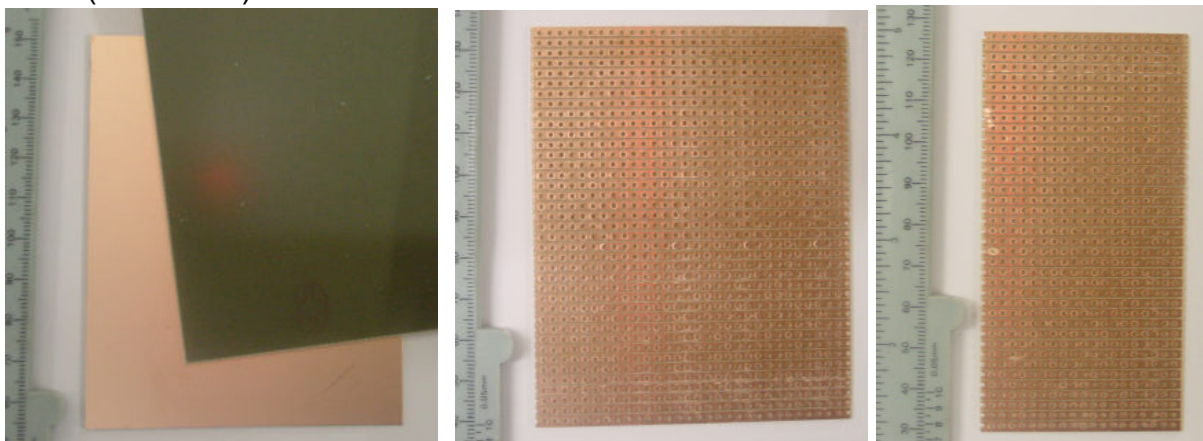


Les barrettes mâles de 0.7mm sont plus robustes. Deux types de barrettes femelles sont disponibles : étroites (stock limité) et normales, les deux avec des connecteurs tulipe comme pour les 0.5mm.



Les barrettes mâles se laissent bien couper. Pour les barrettes femelles, il faut une scie fine. Avec une pince coupante à bec fin on abîme facilement le dernier contact. Le plus sage est de couper au milieu de la douille suivante, et de recouper le plastic ou limer pour faire propre.

Les circuits imprimés simple face peuvent être fraisés chez SamBot. Les plaques à trous (veroboard) sont faciles à mettre en œuvre.



## S - Câbles et gaine

<b>Stock Bricoshop</b>	Câble fin de couleur	Rallonge USB-miniB
------------------------	----------------------	--------------------

Une pince à dénuder est indispensable pour un travail propre. Une paire de ciseaux et beaucoup d'habileté, une lame de rasoir pour attaquer l'isolant sans couper les brins sont

des solutions de remplacement. Avant de souder un fil multibrin, il faut l'étamer, c'est à dire mettre de la soudure sur l'extrémité, sans faire une goutte.

Pas besoin de commentaire pour cette rallonge. Elle peut être utile entre autres pour les robots de Didel. L'adaptateur fait le même travail.



## T - Outils



<b>Stock Bricoshop</b>	KFS1 Kit Fer+pompe+pince+support FS2 Fer avec réglage dans le manche	Mu1 Multimètre 22 gammes TV1 Jeu de tournevis
------------------------	---	--

Un fer à souder ne suffit pas pour faire du bon travail. Il faut une bonne pince coupante et, l'erreur étant humaine, une pompe à dessouder. Il faut aussi un support et une éponge humide. Bricoshop propose un kit qui contient ces éléments avec un rapport performance-prix excellent. Pour faire des bonnes soudures, il suffit d'avoir bien compris le mécanisme de souder @T1/T2/T3 et s'exercer un peu.



Un fer réglable est utile pour compenser un 220V surchargé ou faire des soudures d'aimants à basse température.



Les outils indispensables sont un jeu de tournevis, un petit marteau et une perceuse et quelques mèches. A défaut de perceuse, un perçet suffit si on travaille le bois. Pour les trous précis (engrenages), il faut avoir un ami qui a le bon outillage.

## U - Matières

<b>Stock Bricoshop</b>	Pas de matériel standard, mais on espère remplir un bac à déchets avec des dons de matière.
------------------------	---

Pour construire un robot, du contreplaqué et une scie à découper, du balsa et un couteau de modéliste permettent de faire beaucoup de choses. On trouve dans les grandes surfaces la scie à découper et les outils indispensables. On y trouve aussi du balsa et du contreplaqué. Une scie à découper coupe même de l'alu ou laiton de 1-2mm avec des lames adaptées.





jdn 080404/090129100428